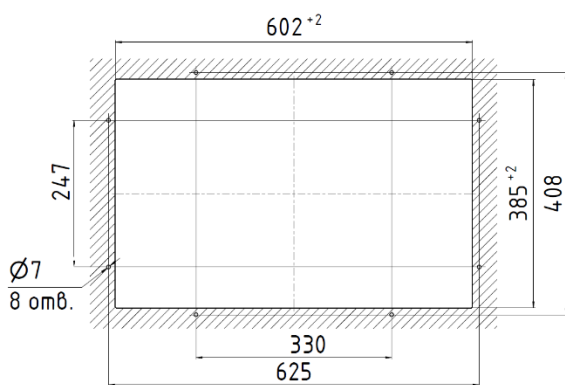
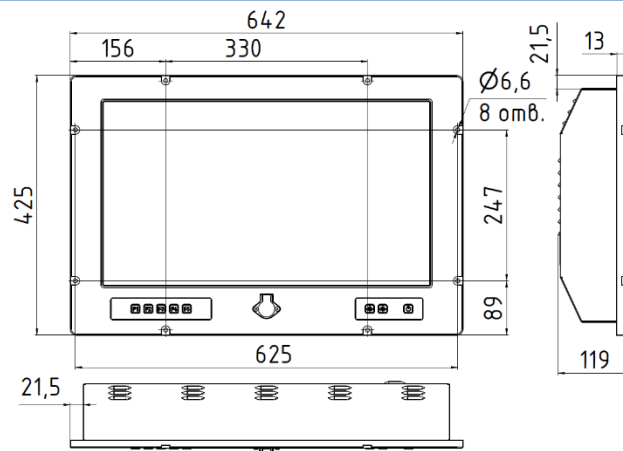
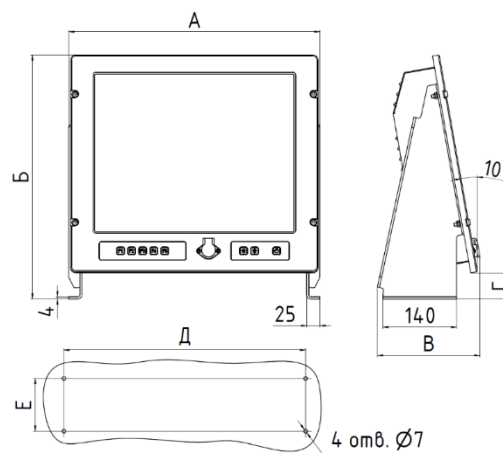


**Операторская станция морского исполнения (компьютер панельный)
 МОС-24-Б1-... АТЛМ.421229.002ТУ**


А	Б	В	Г	Д	Е
653	472	191	52	631	100

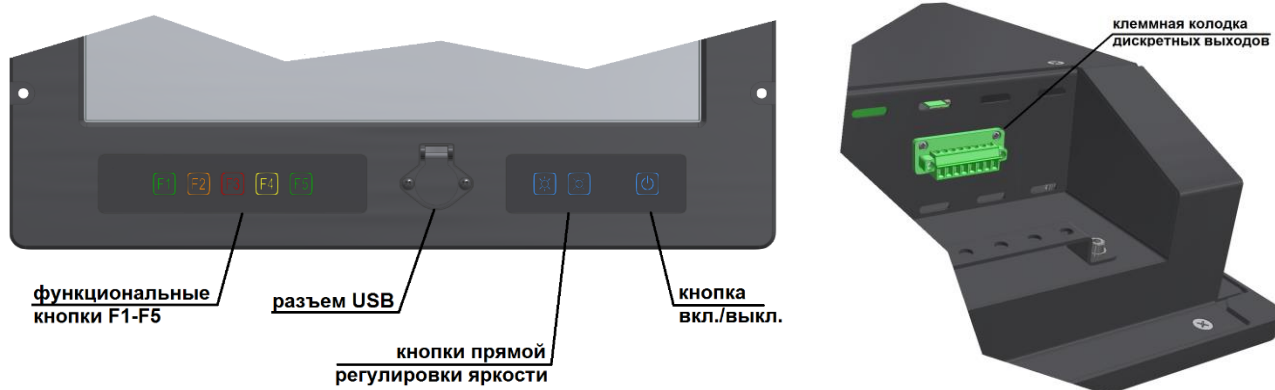


Дисплей	LCD 24"
Сенсорный экран	по заказу, емкостной
Габариты (ВхШхГ)	425x642x119 мм.
Питание	~230 В 50 Гц или =24 В
Масса	не более 16 кг
Цвет	RAL9005
Степень защиты	IP44 (лицевая сторона)/IP22 (задняя часть).
Сертификация	<ul style="list-style-type: none"> – Российский Морской Регистр Судоходства – Российское Классификационное Общество (РКО, эк. PPP)
Объем SSD	по заказу, до 1 Тб
Оперативная память	по заказу, DDR4 до 32 Гб
Процессор	Intel Celeron J6412
Интерфейсы	3 x USB 3.1, 3 x USB2.0 2 x RJ 45 2.5 Gigabit Ethernet 1 x Line-out/Mic 4 x DO до 4 x RS-485 (с гальваноизоляцией 1000 В, по заказу)

	1	2	3	4	5	6	7	8	9						
Коды заказа: Операторская станция МОС -	24	-	Б1	-	ДХХХ	-	ПХХ	-	РХХ	-	Х	-	ХХХ	-	Х
Диагональ экрана и конструктивное исполнение															
С экраном 24 дюймов	24	-													
Тип процессора															
Intel Celeron (J6412)			Б1	-											
Объем твердотельного жесткого диска															
Жесткий диск 30 Гб					030										
Жесткий диск 60 Гб					060										
Жесткий диск по заказу (ХХХ- объем в Гб)					ХХХ	-									
Оперативная память															
Оперативная память 4 Гб					04										
Оперативная память 8 Гб					08										
Оперативная память 16 Гб					16										
Оперативная память по заказу					ХХ	-									
Тип расширения портов															
Без платы расширения									00						
С 2-х портовой платой расширения RS-485									02						
С 4-х портовой платой расширения RS-485									04						
По заказу									ХХ	-					
Сенсорный экран															
Без сенсорного экрана									0						
С сенсорным экраном									С	-					
Напряжение питания															
Напряжение питания ~230 В 50 Гц													220		
Напряжение питания 24 В постоянного тока													024	-	
Дополнительная сертификация															
Без дополнительной сертификации															-
Российский Морской Регистр Судоходства (РС)															М
Российское классификационное общество (РКО, ex. РРР)															Р

Кронштейны для монтажа на столешницу заказываются отдельно. Код заказа: МОС-КР.

Особенности



На лицевой панели операторских станций расположены кнопки прямой регулировки яркости, разъем USB и функциональные кнопки F1-F5. Пользовательское ПО через внутренний последовательный порт по протоколу Modbus RTU может опрашивать текущее состояние кнопок F1-F5, а также управлять подсветкой кнопок: включать и выключать, задавать цвет и частоту мигания.

На тыльной стороне расположена клеммная колодка дискретных выходов. Управление дискретными выходами осуществляется также через внутренний последовательный порт по протоколу Modbus RTU.