

## ПРЕОБРАЗОВАТЕЛИ ИНТЕРФЕЙСА PI-485-CB-32A, PI-485-CB-32D, PI-485-CB-64D

*Краткое техническое описание*



## Содержание

1	Введение .....	3
2	Общие сведения.....	3
3	Сертификаты и одобрения .....	3
4	Технические характеристики .....	4
5	Функционирование .....	4
6	Габаритные и установочные размеры .....	7
7	Схемы подключения .....	8

## 1 Введение

Преобразователи интерфейса PI-485-CB-32A, PI-485-CB-32D, PI-485-CB-64D (далее преобразователи PI-485-CB-...) изготавливаются по техническим условиям АТЛМ.406233.005ТУ. В настоящем документе приведены краткие технические сведения об изделиях, для более полной информации обратитесь к руководству по эксплуатации АТЛМ.406233.005-01РЭ.

## 2 Общие сведения

Преобразователи интерфейса серии PI-485-CB-... предназначены для сбора и первичной обработки сигналов, поступающих от внешних датчиков и устройств, формирования выходных управляющих сигналов, выдачи информации об измеренных значениях сигналов и их параметрах по интерфейсным линиям связи.

Преобразователи PI-485-CB-... предназначены для работы в системах автоматического контроля, регулирования и управления технологическими процессами в различных отраслях промышленности, в т.ч. в системах судовой автоматики.

Серия преобразователей PI-485-CB-... включает в себя:

- преобразователь интерфейса PI-485-CB-32A – обеспечивает сбор и обработку входных аналоговых и дискретных сигналов (в т.ч. формирование АПС), а также формирование аналоговых и дискретных управляющих выходных сигналов;
- преобразователи интерфейса PI-485-CB-32D и PI-485-CB-64D – обеспечивают сбор и обработку входных дискретных сигналов, а также формирование дискретных управляющих выходных сигналов. Преобразователи PI-485-CB-32D и PI-485-CB-64D различаются количеством обрабатываемых сигналов.

## 3 Сертификаты и одобрения



Сертификат типового одобрения Российского Морского Регистра Судоходства (СТО РС)



Сертификат Речного Регистра (PPP)



## 4 Технические характеристики

	PI-485-CB-32A	PI-485-CB-32D	PI-485-CB-64D
Количество аналоговых входов 4-20 мА	32	–	–
Количество аналоговых выходов 4-20 мА	2	–	–
Количество дискретных входов «сухой контакт»	28	32	64
Количество дискретных выходов «сухой контакт»	10	32	16
Дискретные входные сигналы	Тип 'сухой контакт'. Дискретные входы гальванически изолированы группами по 16 дискретных входов. Порог срабатывания дискретного входа: 10 В постоянного тока. Максимальное напряжение, подаваемое на вход: не более 31.2 В постоянного тока.		
Дискретные выходные сигналы	Полупроводниковое реле с гальванической развязкой, с нормально разомкнутыми контактами. При срабатывании дискретного выхода соответствующие контакты замыкаются. Макс. переключаемое напряжение: 100 В. Макс. ток: 120 мА @ 25°C, 60 мА @ 80°C		
Габариты	128 x 208 x 72 мм		
Степень защиты	IP10		
Температура окружающей среды	-40°C...+80 °C	-50°C...+85 °C	-50°C...+85 °C
Масса	0.6 кг		
Монтаж	на DIN-рейку 35 мм		
Подводимые кабели и провода	экранированные с сечением жил от 0.08 до 2.5 мм <sup>2</sup>		
Питание	дублированное, от 9 до 36 В постоянного тока		
Потребляемая мощность	не более 0.7 Вт		
Интерфейсы	2 x RS-485 с гальванической изоляцией		
Параметры передачи	8 бит данных, без контроля четности, 2 стоповых бит		
Скорость передачи, бит/с	9600, 19200, 38400, 57600, 115200		
Протокол	Modbus RTU (slave-устройство)		

## 5 Функционирование

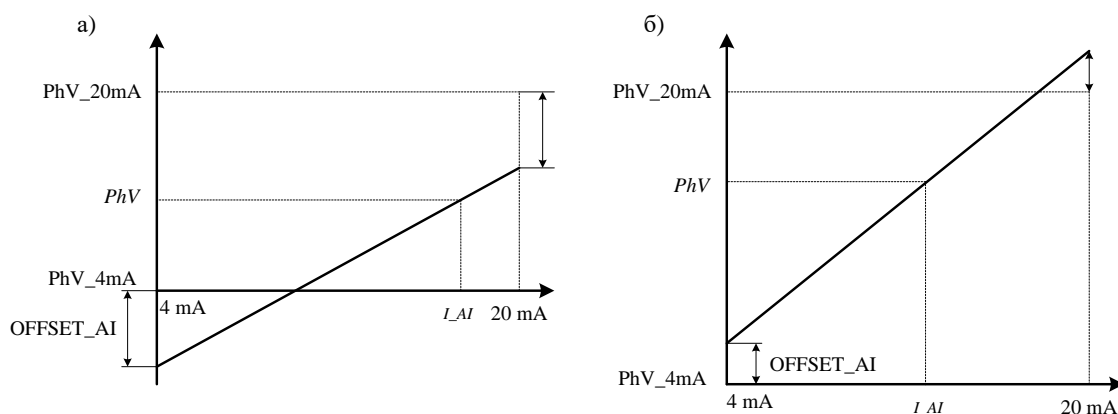
Преобразователь осуществляет прием аналоговых и/или дискретных сигналов (в зависимости от исполнения) и их обработку по определенному алгоритму, а также формирование выходных аналоговых/дискретных сигналов по командам от устройств верхнего уровня.

Взаимодействие с преобразователями PI-485-SB-... осуществляется по дублированному интерфейсу RS-485 Modbus RTU, преобразователи являются ведомым (slave) устройством, оба интерфейса полностью идентичны.

Алгоритм функционирования преобразователей PI-485-SB-...:

1. Прием входных сигналов.
2. Для аналоговых сигналов (PI-485-SB-32A)
  - a. Преобразование электрических сигналов в физические величины в соответствии с заданными настройками (Рис. 1).
  - b. Сравнение с заданными уставками и формирование сигналов (флагов) АПС (Рис. 2).
  - c. Запись аналоговых величин и флагов АПС в соответствующие регистры Modbus.
3. Для дискретных сигналов:
  - a. Формирование сигнала логического нуля или единицы с учетом заданной задержки, признаков инверсии и блокировки (Рис. 3...Рис. 5).
  - b. Запись логического значения сигнала в соответствующие регистры Modbus.

Все настраиваемые параметры могут задаваться через регистры Modbus с помощью утилиты ADIO\_Utility.exe или из прикладного пользовательского программного обеспечения.



$I_{AI}$  – текущее измеренное значение тока датчика

$PhV$  – значение измеряемой физической величины, соответствующее току датчика  $I_{AI}$

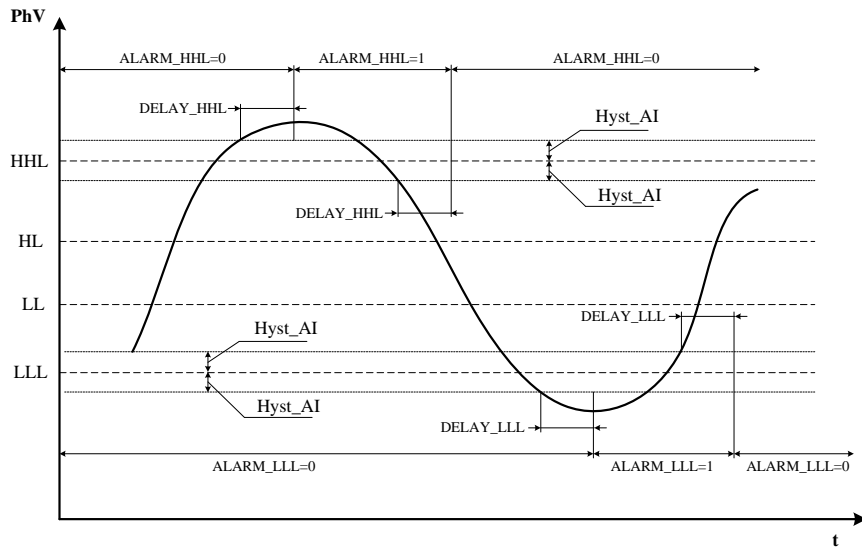
**Калибровочная таблица:**

**PhV\_4mA** – значение измеряемой физической величины при токе датчика 4 мА

**PhV\_20mA** – значение измеряемой физической величины при токе датчика 20 мА

**OFFSET\_AI** – поправка (смещение нуля). а)  $OFFSET\_AI < 0$ , б)  $OFFSET\_AI > 0$

Рис. 1. Преобразование электрического сигнала с датчика в соответствующий физический параметр.



**HHL** – уставка АПС АВУ  
**HL** – уставка АПС ВУ  
**LL** – уставка АПС НУ  
**LLL** – уставка АПС АНУ  
**DELAY\_HHL** – задержка формирования АПС АВУ  
**DELAY\_LLL** – задержка формирования АПС АНУ  
**Hyst\_AI** – гистерезис

**ALARM\_HHL** – сигнал АПС АВУ  
**ALARM\_LLL** – сигнал АПС АНУ  
**PhV** – измеряемая физическая величина

Рис. 2. Формирование АПС по входным аналоговым сигналам (на примере АПС АВУ и АНУ).

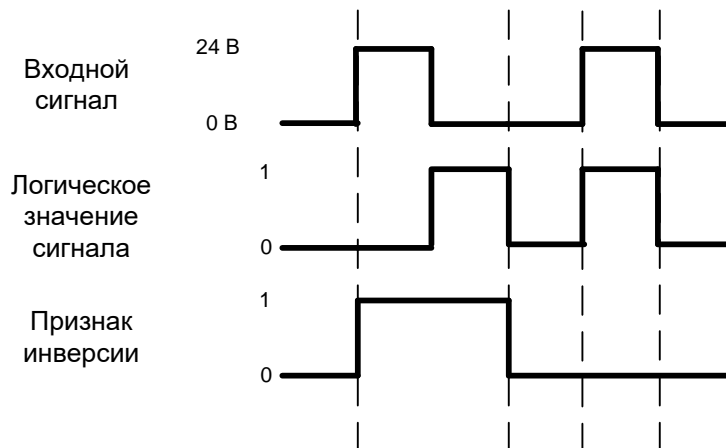


Рис. 3. Формирование логического дискретного входного сигнала с учетом признака инверсии.

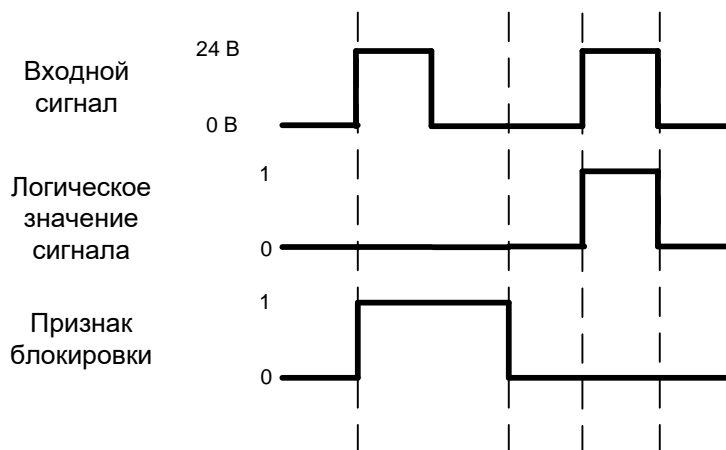


Рис. 4. Формирование логического дискретного входного сигнала с учетом признака блокировки.

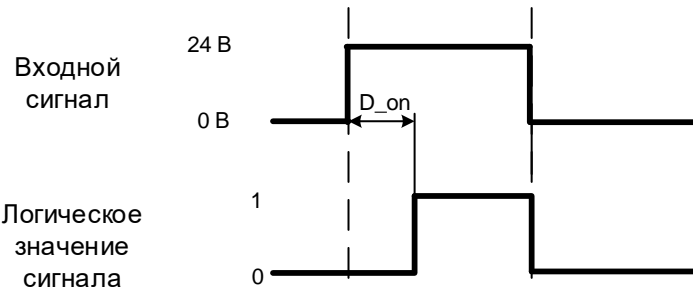
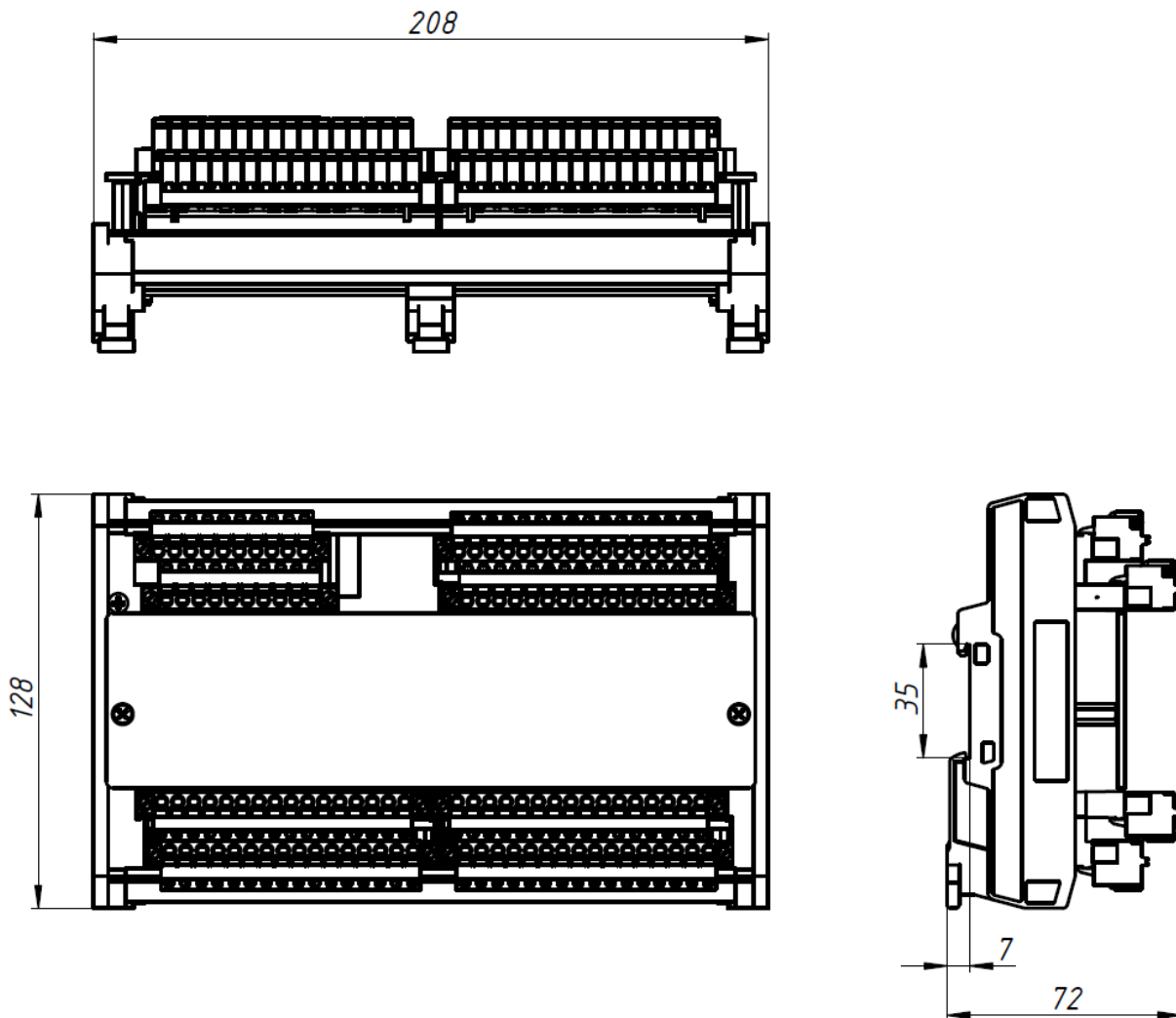


Рис. 5. Формирование логического дискретного входного сигнала с учетом задержки на включение ( $D_{on}$ ).

## 6 Габаритные и установочные размеры



## 7 Схемы подключения

