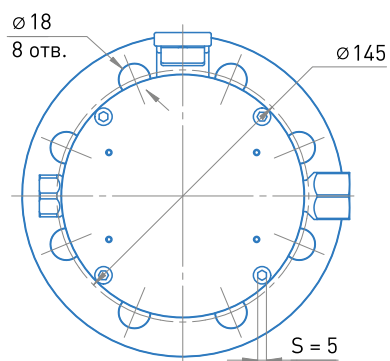
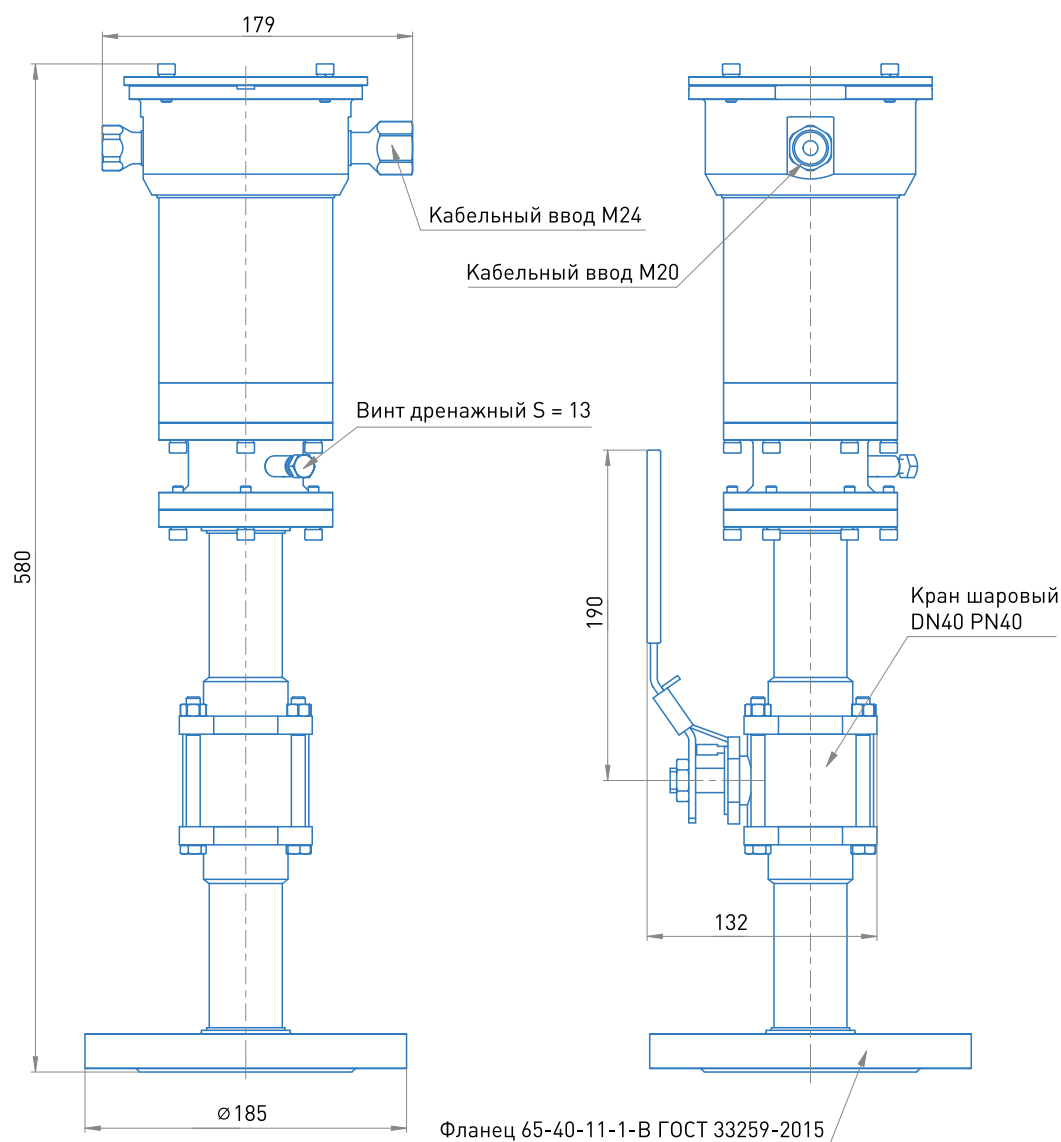


Чертеж измерителя TGD и его установки



Подробную информацию по возможным исполнениям, кодам заказа и техническим характеристикам можно найти на сайте компании «Валком» или по запросу.

Технические характеристики измерителя TGD

Материал корпуса	Нержавеющая сталь AISI 316L или аналог
Электрическое соединение	2-проводная линия (HART)
Взрывозащита	EEx ia IIC T5
Степень защиты	IP67
Рабочая температура	-55...+80 °C